

PROJECTEUR

Manuel d'installation



Veillez lire attentivement les instructions de montage et de raccordement avant l'installation.

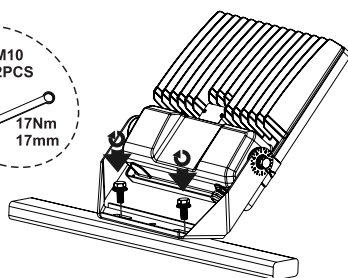
Veillez lire attentivement les instructions suivantes pour assurer la bonne installation des produits, et leur bon fonctionnement. Cette documentation est à conserver en cas de futures interventions.

CARACTÉRISTIQUE PRODUIT

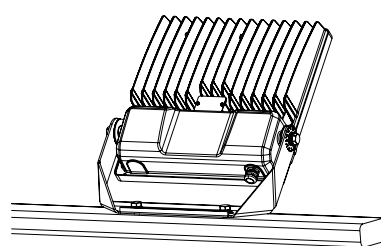
Modèles	50W	75W/100W	150W	200W
Tension d'entrée	220-240 VAC			
Fréquence	50 Hz			
Dimension	268x228x52mm	315x270x60mm	260x302x68mm	399x343x71mm
Poids net	1.7±0.3kg (3.75±0.66Lbs)	2.6±0.3kg (5.73±0.66Lbs)	3.6±0.3kg (7.94±0.66Lbs)	4.8±0.3kg (10.58±0.66Lbs)
Surface Projetée	0.045m ² (0.49ft ²)	0.066m ² (0.71ft ²)	0.084m ² (0.91ft ²)	0.120m ² (1.18ft ²)
Température de fonctionnement	De -30°C jusqu'à +50°C (-22°F jusqu'à +122°F)			
Température de stockage	-40°C jusqu'à +70°C (-40°F jusqu'à +158°F)			

MONTAGE DE L'ÉTRIER

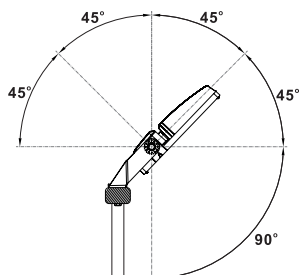
1. ✂



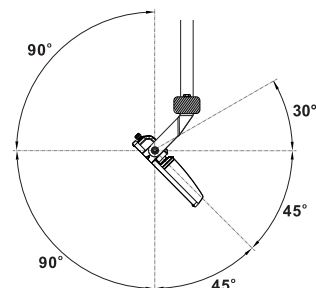
2. ✂



3. ✂



4. ✂

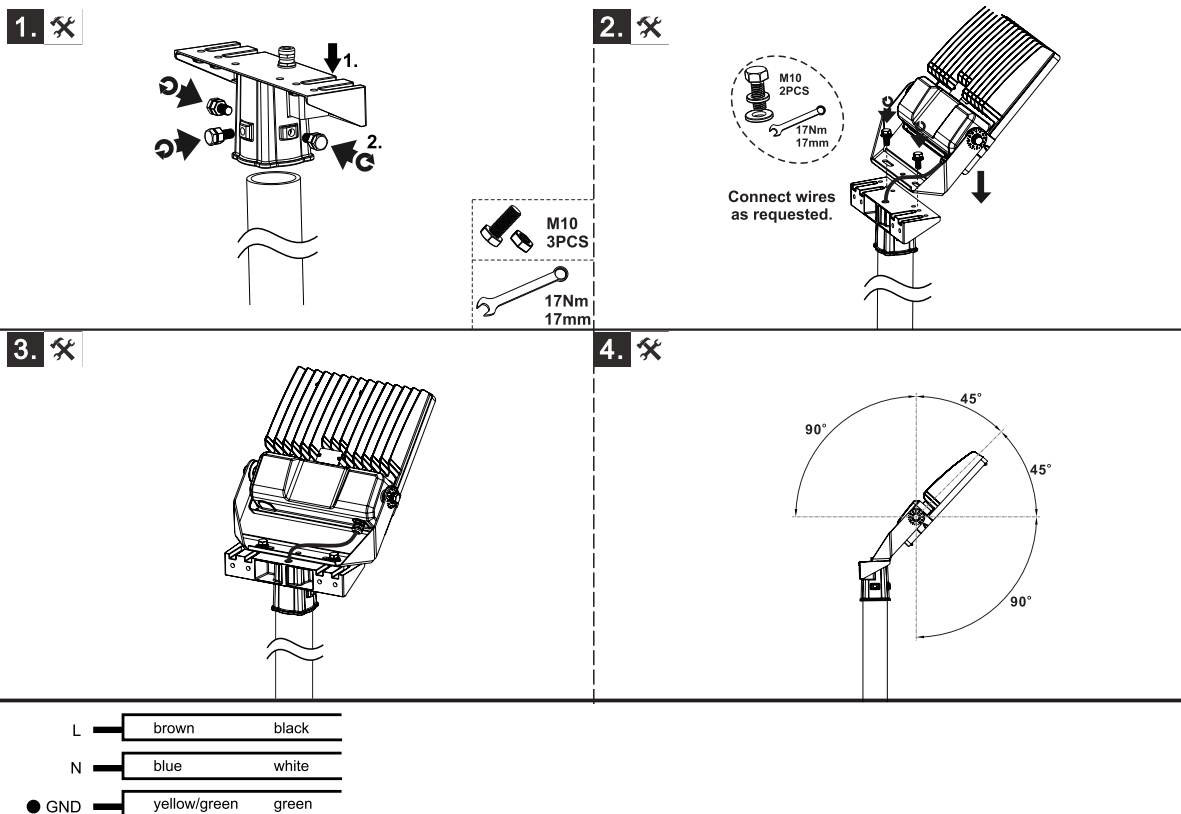


PROJECTEUR

Manuel d'installation



MONTAGE DE L'ADAPTATEUR POUR MÂT



- La source lumineuse contenue dans ce luminaire doit être remplacée uniquement par le fabricant ou par une personne qualifiée.
- Si le câble d'alimentations du produit est endommagé, il doit être remplacé uniquement par le fabricant ou par une personne qualifiée dans le but d'éviter tout risque de danger.