

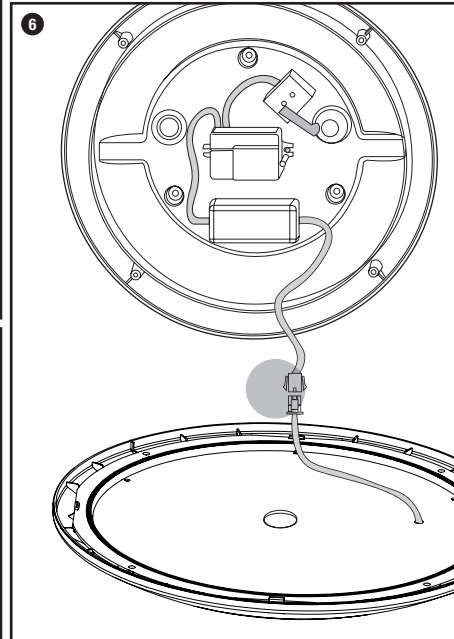
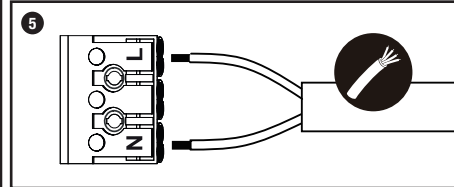
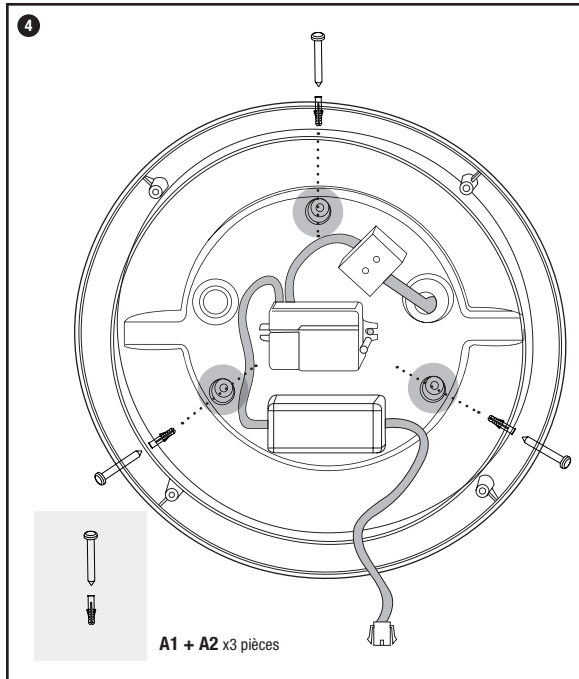
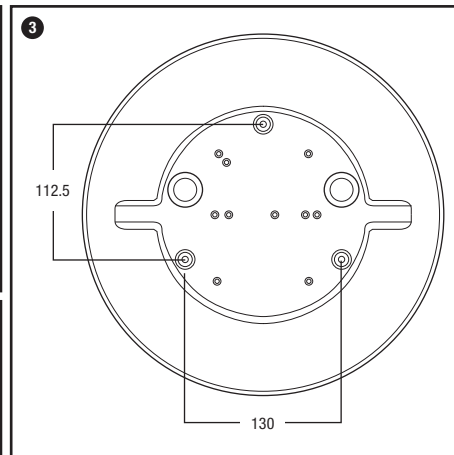
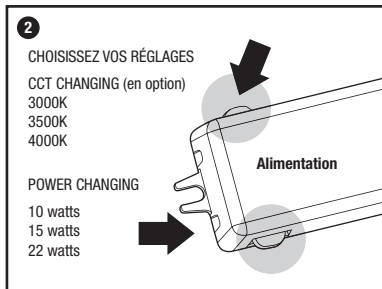
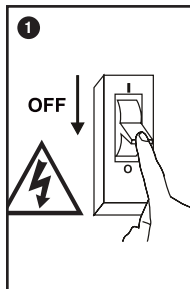
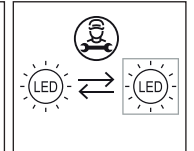
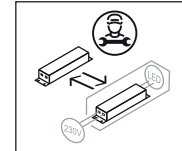
# HUBLLOT TRIPTIK PIR

Manuel d'installation

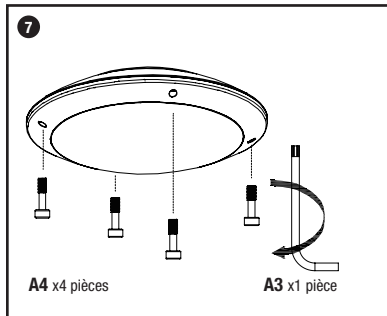


**Veillez lire attentivement les instructions de montage et de raccordement avant l'installation.**

L'installation de ces luminaires doit être effectuée par un technicien agréé. L'alimentation électrique doit être coupée avant l'installation du luminaire. Terminez l'installation de celui-ci avant de l'allumer. Utilisez un chiffon sec pour nettoyer ce luminaire, après avoir coupé l'alimentation électrique. N'utilisez pas de nettoyeurs chimiques ou abrasifs.



- A1  
  
3 pièces
- A2  
  
3 pièces
- A3  
  
1 pièce
- A4  
  
visserie anti-vandale  
4 pièces



INSTALLATION TRIPTIK

Fabriqué en RPC  
Tel: 04 78 47 53 86 / Fax: 09 72 37 09 03  
3, Allée du Levant - 69890 LA TOUR DE SALVAGNY  
**IMPORTED BY LIGHT SCIENTISTS**

# HUBLOT TRIPTIK PIR

Manuel d'installation



## CARACTÉRISTIQUE

**Tension d'entrée :** 12 - 24V DC.

**Courant d'entrée :**  $\geq 8\text{mA}$ .

**Commande de sortie :** 0-10V DC.

Miniature et compacte adaptées à l'installation dans bon nombre d'appareils adaptés.

Destiné aux utilisations intégrées.

Adapté pour l'utilisation dans des bureaux ou des espaces commerciaux.

Télécommande infrarouge avec prise en main facile.

**Portée de détection :** 5m de diamètre max.

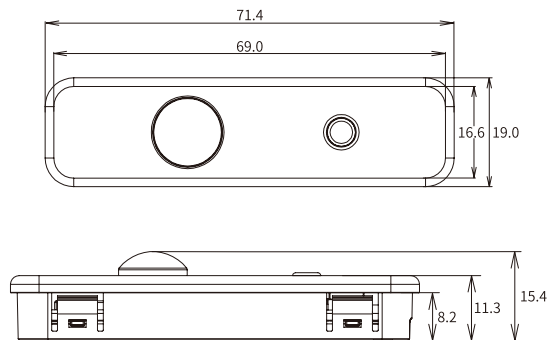
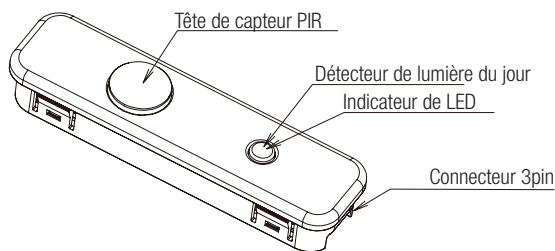
**Hauteur de montage recommandé :** 2.5m - 4m.

**Température d'utilisation :**  $-10^{\circ}\text{C} \sim +50^{\circ}\text{C}$ .

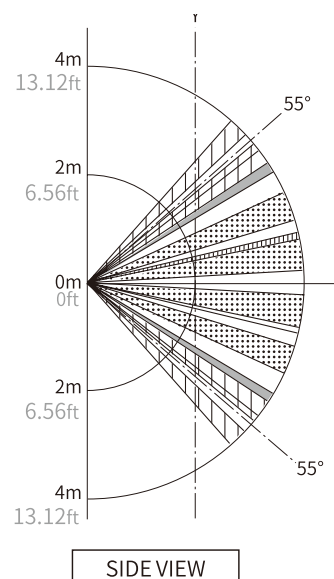
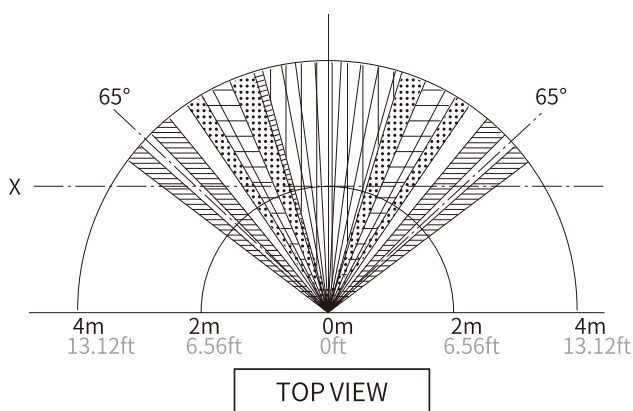
RoHS respecté.

**Courant de sortie :** Max. 20 mA.

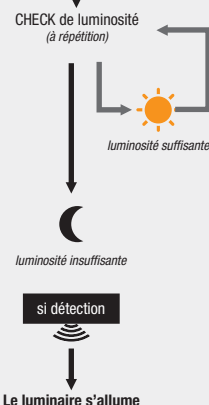
Le 0-10V ne doit pas être court-circuité.



## CÔNE DE DÉTECTION



## SEUIL DE LUMINOSITÉ ON/OFF



# HUBLOT TRIPTIK PIR

Manuel d'installation



## Informations :

La lumière clignotera dès qu'elle recevra une information de la part de la télécommande.

Sauf pour le bouton « APPLY »

Lorsque le « Dim level » est fixé à 0%, cela désactive le préavis d'extinction (le capteur fonctionne en allumage/extinction).

### Fonction marche/arrêt forcé(e) :

Appuyer sur le bouton « ON/OFF », l'éclairage rentre en fonction allumage ou extinction forcée, le capteur est désactivé.

Appuyer sur auto ou reset pour quitter ce mode.

### Fonction détection :

Appuyer sur le bouton « Auto », les réglages précédemment saisis sont validés et le produit se met à fonctionner en fonction de ce qui a été saisi.

### Fonction Reset :

Appuyer sur le bouton « Reset », tous les réglages reviennent à leur configuration d'usine.

#### Réglages d'usine :

Daylight sensor=disable

Hold time=5min

Dim time=+∞

Dim level=10%

#### Informations :

L'asservissement à la lumière n'est pas fonctionnel en réglage d'usine

Car la fonction « Daylight sensor » est désactivée. Il faut sélectionner le niveau de lux désiré pour l'activer.

### Réglage sauvegardé en un bouton :



#### Étape 1

Faire un appui long sur le bouton « Start » pendant 2 secondes. Le voyant vert de la télécommande doit rester allumé.

À chaque fois qu'un réglage sera enregistré un le voyant vert clignotera.

Après 2 sec, on peut commencer à entrer les paramètres souhaités.

Attention, il ne faut pas dépasser un intervalle de 10 sec entre chaque réglage. Sinon il faudra recommencer à partir de l'étape 1

#### Étape 2

Appuyer sur le bouton « Memory » pour enregistrer tout les réglages sélectionnés.

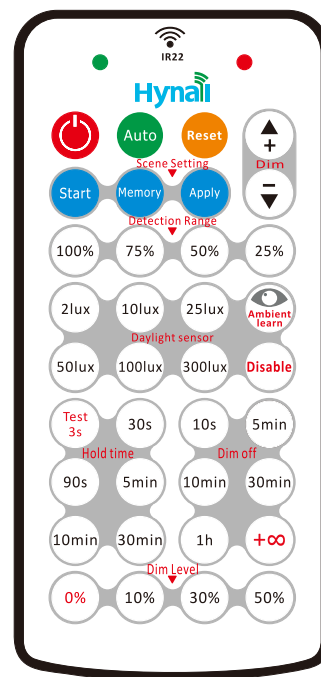
La LED verte clignotera une fois pour valider l'opération.

#### Étape 3

Appuyer sur le bouton « Apply » pour appliquer les réglages enregistrés.

Dirige la télécommande vers le luminaire et maintenir le bouton appuyer pendant 2 secondes .

La LED rouge clignotera pour valider l'opération, la lumière clignotera pour valider l'opération.



#### Exemple de réglage :

Detection range : 50%,

daylight sensor : 200lux

hold-time : 30s

dim off : 1h

dim level : 10%

#### Les étapes sont les suivantes :

1.Appuyer sur le bouton « Start » pendant 2sec, Appuyer sur " 50%", " 200lux", " 30s", " 1h", " 10%".

2.Appuyer sur le bouton « Memory ».

3.Appuyer sur bouton « Apply » en face de chaque luminaire pou qu'ils partagent tous le même réglage.

4.Valider en appuyant sur le bouton «Auto»

# HUBLOT TRIPTIK PIR

Manuel d'installation



## Variation de puissance +/- :

Appuyez sur le bouton « Power Dim + » pour augmenter la variation de puissance  
Par niveaux 60%-70%-80%-90%-100%.

Appuyez sur le bouton « Power Dim - » pour réduire la variation de puissance  
Par niveaux 100%-90%-80%-70%-60%.



## Ambient learn :

Appuyez sur le bouton « ambient learn » qui permet de mesurer le niveau de lux actuel et de le fixer comme seuil de déclenchement de la lumière.

Cette fonction permet de faire fonctionner le luminaire dans la majorité des installations où les réglages prédéfinis ne conviendraient pas.



## Disable :

Appuyez sur le bouton « Disable » pour désactiver le capteur de lumière et l'asservissement à la lumière du jour.



## Mode Test :

Le bouton « Test mode » est à utiliser dans un but de contrôler la fonctionnalité du produit.

Le capteur passe directement en mode test après avoir appuyé sur le bouton

L'utilisateur peut quitter le mode test en appuyant sur le bouton « ON/OFF », le bouton « RESET » ou sur n'importe quel bouton du maintien en « Hold Time »

Réglage par défaut du mode test :

Daylight sensor=disable

Hold time=3s

Dim time=N/A

Dim level=N/A

