

ÉTANCHE

Manuel d'installation



Veillez lire attentivement les instructions de montage et de raccordement avant l'installation.

Veillez lire attentivement les instructions suivantes pour assurer la bonne installation des produits, et leur bon fonctionnement. Cette documentation est à conserver en cas de futures interventions.

CARACTÉRISTIQUES

Référence	539897	540381
Voltage	220-240V~ 50/60Hz	
Wattage	40W	60W
Lumen	5200lm	7800lm
Température de couleur	4000K	
Longueur tube	1234 mm	1534 mm
Diamètre tube	Ø69	

INSTALLATION

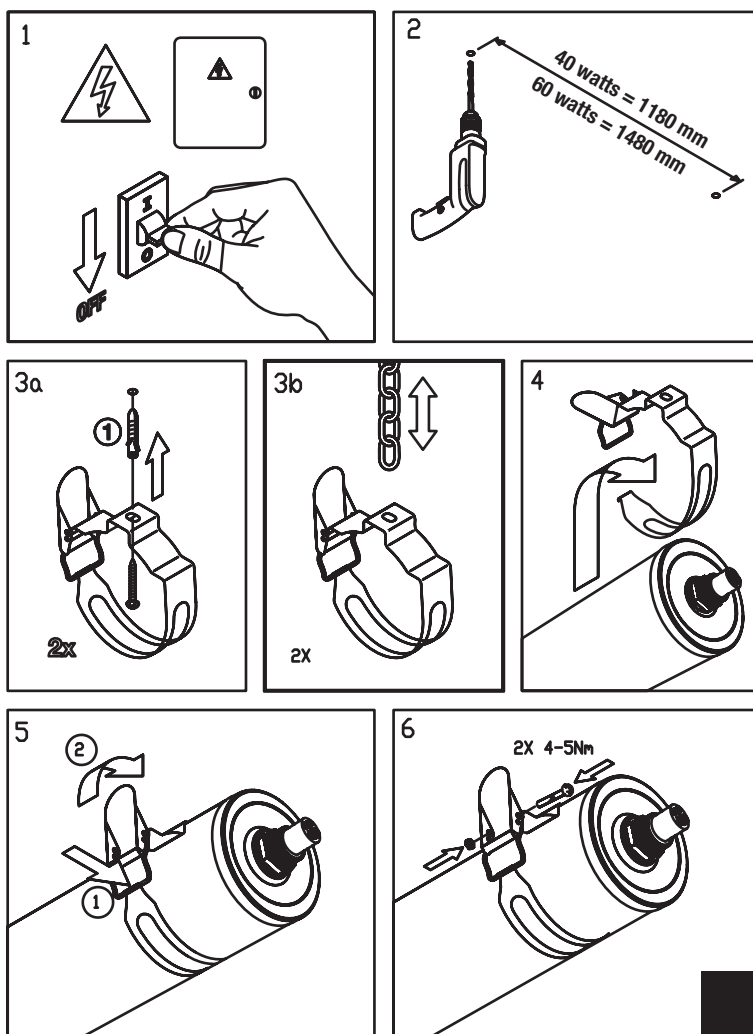
Environnement d'installation :

-Prévu pour une installation en zone humide ou en extérieur

Précautions de sécurité :

- L'installation et la maintenance doivent être effectuées par une personne qualifiée.
- Lorsque le produit est allumé il ne faut pas touché la source lumineuse.
- Lorsqu'un défaut sur le produit survient, veuillez couper le courant avant toute intervention.

INSTALLATION



Fabriqué en RPC
 Tel: 04 78 47 53 86 / Fax: 09 72 37 09 03
 3, Allée du Levant - 69890 LA TOUR DE SALVAGNY
IMPORTED BY LIGHT SCIENTISTS

ÉTANCHE

Manuel d'installation



INSTALLATION

