

Contrôleur mural RF monochrome

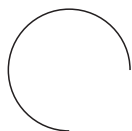
Modèle : RF-CTRE-B1



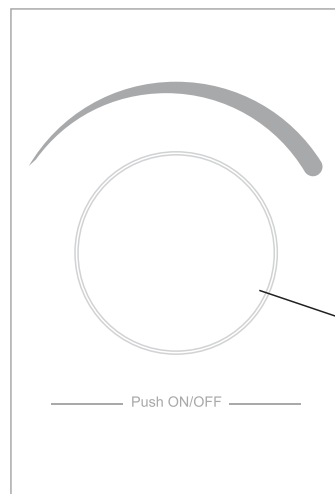
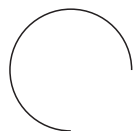
Important : lire toutes les instructions avant installation

FONCTIONNEMENT

Tourner le bouton dans le sens antihoraire pour diminuer l'intensité lumineuse de 100% à 1%

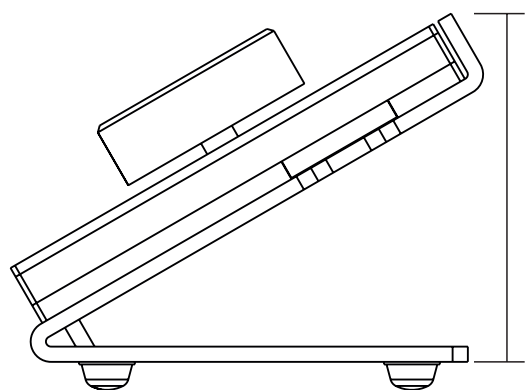


Tourner le bouton dans le sens des aiguilles d'une montre pour augmenter l'intensité lumineuse de 1% à 100%

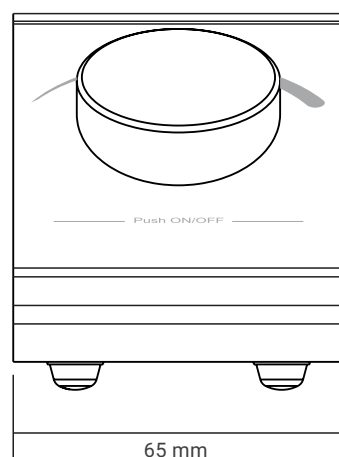


Cliquez sur le bouton rotatif pour allumer / éteindre la lumière

face avant



74 mm



65 mm

SPÉCIFICATIONS TECHNIQUES

Signal entrant	RF signal
Source de courant	3V (CR2025)
Consommation d'énergie	10 mA
Température de fonctionnement	0-40°C
Humidité relative	8 % to 80 %
Dimensions	96 x 65 x 74 mm

- Variation par molette
- Compatible avec tous les récepteurs universels RF de série
- Contrôleur monochrome
- Contrôle une zone du récepteur RF
- Résistance aux corps liquide et solide : IP20

SÉCURITÉ ET AVERTISSEMENTS

- NE PAS installer l'appareil avec l'alimentation connectée
- NE PAS exposer l'appareil à l'humidité

OPÉRATION

1. Jumeler avec récepteurs RF

Cliquer sur « Learning Key » sur le récepteur RF → Tourner ou cliquer sur le bouton → Les voyants LED connectés au récepteur RF clignotent une fois → Le récepteur est jumelé avec la télécommande

2. Comment supprimer le jumelage

Appuyer et maintenir la touche « Learning Key » sur le récepteur pendant plus de 3 secondes jusqu'à ce que le voyant LED clignote deux fois, ce qui signifie que le jumelage est supprimé avec succès.

INSTALLATION

