

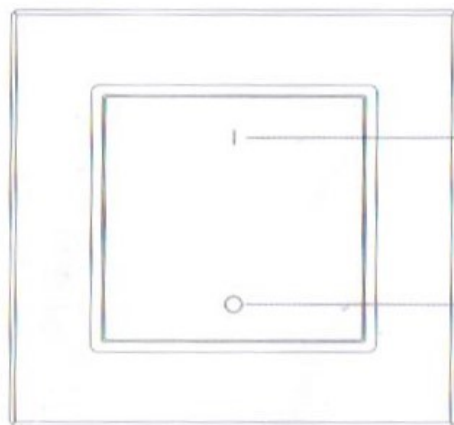
# Contrôleur mural RF - monochrome

Modèle : RF-CTWM-A3

Important : lire toutes les instructions avant installation



## FUNCTIONNEMENT

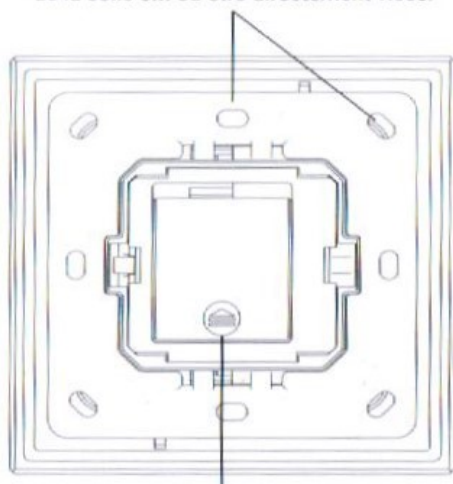


Cliquer pour allumer, maintenir la pression pour augmenter la luminosité

Cliquer pour éteindre, maintenir la pression pour baisser la luminosité

face avant

Le contrôleur peut être fixé au mur avec de la colle 3M ou être directement vissé.



Batterie : CR2430  
Avant la première utilisation, ouvrir le cache de la batterie et retirer le film plastique protecteur

face arrière

## SPECIFICATIONS TECHNIQUES

Signal entrant	RF signal
Fréquence	868/869.5/434MHz
Source de courant	3V(1xCR2430 battery)
Température de fonctionnement	0-40°C
Humidité relative	8 % to 80 %
Dimensions	86 x 86 x 14 mm

- Contrôle 1 zone
- Contrôle couleur unique
- Compatible avec tous les récepteurs RF universels
- 1 récepteur peut être couplé avec 8 contrôleurs différents
- Résistance à l'eau : IP20

## SÉCURITÉ ET AVERTISSEMENTS

- Cet appareil contient une batterie au lithium qui doit être stockée et jetée correctement
- NE PAS exposer l'appareil à l'humidité

## OPÉRATION

### Jumeler avec des récepteurs RF :

Cliquez sur le bouton «Learning Key» sur le récepteur, ou rallumer le récepteur 3 fois

→ Appuyez sur I ou O de n'importe quelle zone de la télécommande

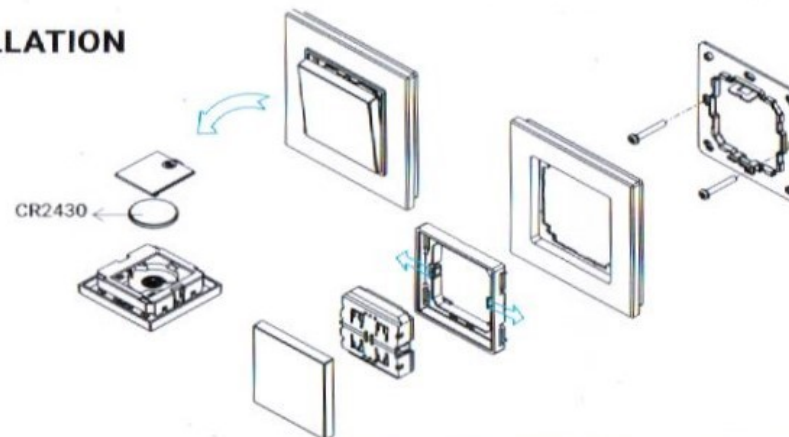
→ Les LED connectées au récepteur RF clignotent une fois

→ Le récepteur est jumelé avec la télécommande

### Comment arrêter le jumelage :

Appuyer et maintenir enfoncé le bouton «Learning Key» sur le récepteur pendant plus de 3 secondes jusqu'à ce que les lumières LED clignotent deux fois, ce qui signifie que le jumelage est supprimé avec succès.

## INSTALLATION



La pièce maîtresse de ce contrôleur est un commutateur universel standard très rotatif, qui peut être intégré dans de nombreux schémas par différents fabricants, voir ci-dessous :

BEKER	S1, B1, B3, B7 glass
GIRA	Standard55, E2, Event, Esprit
JUNG	A500, Aplus
MERTEN	M-smart, M-Arc, M-Plan