

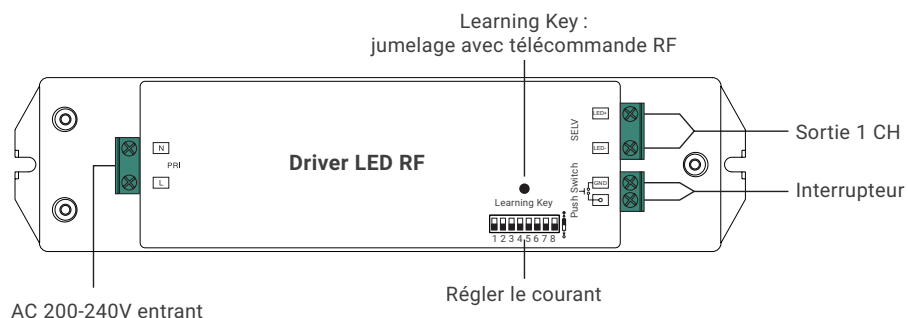
# Driver LED 50W RF (courant constant)

Modèle : RF-DR-50RFCC



Important : lire toutes les instructions avant installation

## FONCTIONNEMENT

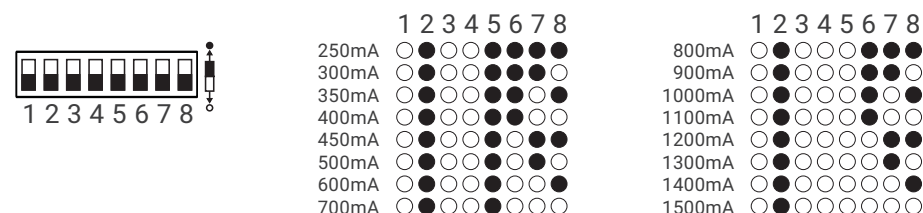


## SPÉCIFICATIONS TECHNIQUES

SORTIE	Courant sélectionnable	250mA	300mA	350mA	400mA	450mA	500mA	600mA	700mA
		Gamme de tension continue	8-48V	8-48V	8-48V	8-48V	8-48V	8-48V	8-48V
SORTIE	Courant sélectionnable	800mA	900mA	1000mA	1100mA	1200mA	1300mA	1400mA	1500mA
		Gamme de tension continue	8-48V	8-48V	8-48V	8-46V	8-41V	8-38V	8-35V
	Puissance nominale	50W							
ENTRÉE	Gamme de tension	200-240V AC							
	Fréquence	50/60Hz							
	Facteur de puissance (Typ.)	>0.9							
	Efficacité (Typ.)	87% @ 230VAC							
	Courant d'entrée	0.27A @ 230VAC							
PROTECTION	Court-circuit	oui							
	Surtension	oui							
	Surchauffe	oui							
ENVIRONNEMENT	Température de fonctionnement	-20°C ~ +45°C							
	température maximale du boîtier	85°C							
	Humidité relative	10% ~ 95% RH non-condensing							
	Température de stockage & Humidité	-40°C ~ +80°C, 10% ~ 95% RH							

SÉCURITÉ ET EMC	Normes de sécurité	EN61347-1, EN61347-2-13
	Résistance à la tension	I/P-O/P: 3.75KVAC
	Emission EMC	En55015, EN61000-3-2, EN61000-3-3
	Immunité CEM	En61547, EN61000-4-2,3,4,5,6,8,11, surge immunity Line-Line 1KV
AUTRES	MTBF	193,6K heures min @ 230VAC à pleine charge et 25 °C température ambiante
	Dimensions	210 x 50 x 32 mm (LxWxH)

## Régler le courant de fonctionnement

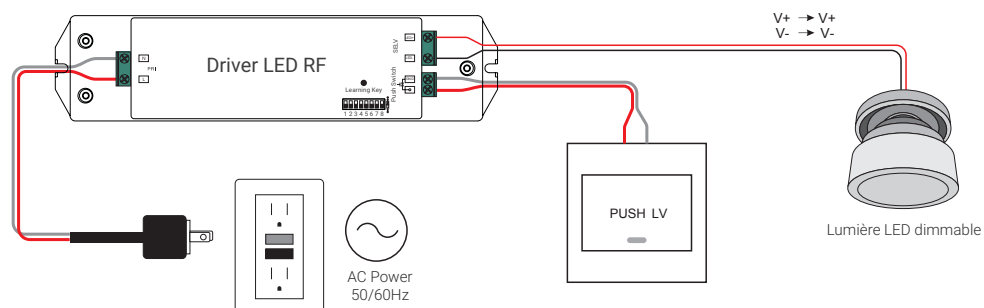


- Driver dimmable LED avec contrôle RF
- Puissance maximale de sortie 50W au total
- 2 canaux 250-1500mA à sortie de courant constant
- Réglage du courant de fonctionnement
- Alimentation Classe II, boîtier en plastique isolé
- Facteur de puissance et efficacité élevés
- Pour allumer et éteindre des luminaires LED monochrome
- Compatible avec une variété de télécommandes et contrôleurs RF
- Noté IP20
- Convient pour les applications d'éclairage LED d'intérieur
- Fréquence radio : 868/869.5/916.5/434mhz
- 3 ans de garantie

## SÉCURITÉ ET AVERTISSEMENTS

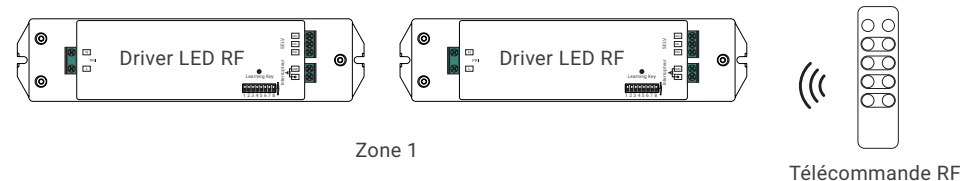
- NE PAS installer l'appareil avec l'alimentation connectée
- NE PAS régler le courant de fonctionnement avec l'alimentation connectée
- NE PAS exposer l'appareil à l'humidité

## SCHÉMA DE CÂBLAGE

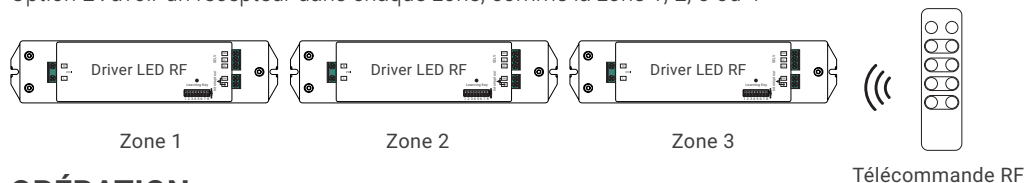


### Si vous utilisez plusieurs récepteurs, vous avez deux choix :

Option 1 : avoir tous les récepteurs dans la même zone, comme la zone 1



Option 2 : avoir un récepteur dans chaque zone, comme la zone 1, 2, 3 ou 4



## OPÉRATION

### Faire le câblage selon le schéma de connexion.

#### Jumeler au boîtier émetteur RF avec la learning key :

1. Connecter et câbler le récepteur RF correctement, hors tension.
2. Allumer la télécommande, appuyer sur le bouton « Learning Key » du récepteur, cliquer immédiatement sur le numéro de la zone spécifique si la télécommande est multi-zone (si la télécommande n'a qu'une zone, cette étape n'est pas nécessaire), ensuite toucher la roue chromatique ou le slider de la télécommande (si la télécommande n'a ni l'un, ni l'autre, appuyer sur n'importe quelle touche), la lumière LED clignote deux fois sur le récepteur, indiquant que le jumelage a fonctionné.

**Remarque : un récepteur peut être jumelé à maximum 8 télécommandes**

#### Couplage à l'émetteur RF sans learning key :

1. **Jumelage à des télécommandes RF munies d'une roue de couleur :** mise hors tension et mise sous tension du récepteur → allumer la télécommande, puis cliquer deux fois sur un numéro de zone, appuyer et maintenir enfoncé pendant 10 secondes → La lumière LED du récepteur clignote pour indiquer que le jumelage a réussi avec la zone sélectionnée.
2. **Couplage à des panneaux tactiles RF multi-zones dotés d'une roue chromatique :** mise hors tension et mise sous tension du récepteur → allumer la télécommande, puis cliquer trois fois sur un numéro de zone, appuyer et maintenir enfoncé pendant 10 secondes → La lumière LED du récepteur clignote pour indiquer que le jumelage a réussi avec la zone sélectionnée.

**Remarque : Les télécommandes RF sans roue chromatique, les panneaux tactiles RF à zone unique avec roue chromatique et les panneaux tactiles RF sans roue chromatique n'ont pas cette fonction.**

#### Arrêter le jumelage avec learning key :

1. Câbler le récepteur RF correctement, hors tension
2. Maintenir enfoncé le bouton « Learning Keys » sur le récepteur pendant plus de 3 secondes, jusqu'à ce que le témoin LED sur le récepteur clignote deux fois, signifiant que le jumelage est supprimé.

#### Supprimer le jumelage sans learning key et émetteur RF :

Éteindre et allumer le récepteur 5 fois d'affilé, le voyant DEL clignotera pour indiquer que toutes les informations de jumelage sont supprimées avec succès.

#### Supprimer le jumelage via l'émetteur RF sans learning key :

1. **Supprimer le jumelage des télécommandes RF ayant une roue chromatique :** alors que le récepteur a déjà été couplé à une télécommande dotée d'une roue chromatique, éteindre et allumer le récepteur → Appuyer et maintenir enfoncé tous les boutons MARCHÉ / ARRÊT de la télécommande jusqu'à ce que le voyant LED s'allume. le récepteur clignote → le jumelage est supprimé avec succès
2. **Supprimer le jumelage des panneaux tactiles RF à zone unique avec roue chromatique :** alors que le récepteur a déjà été couplé à un panneau tactile doté d'une roue chromatique, éteignez et rallumez le récepteur → Appuyer et maintenir enfoncé tous les boutons MARCHÉ / ARRÊT de l'écran tactile. Le voyant LED du récepteur clignote → le jumelage est supprimé avec succès

**Remarque : Les télécommandes RF sans roue chromatique, les panneaux tactiles RF multi-zone avec roue chromatique et les panneaux muraux RF sans roue chromatique n'ont pas cette fonction.**

#### Comment arrêter le mode de fonctionnement de la lumière LED de couleur unique provoqué par l'interférence d'un émetteur RGBW :

1. Lors du jumelage d'un appareil LED monochrome à une télécommande monochrome, il peut être brouillé et perturbé par des émetteurs RGBW situés à proximité, ce qui peut contrôler la lumière de couleur unique en mode exécution. Le mode de fonctionnement ne peut pas être arrêté par la télécommande monochrome ou par suppression du jumelage.
2. Ensuite, il faut une télécommande ou un panneau mural avec roue chromatique, relier la télécommande ou le panneau mural au récepteur via la méthode de jumelage 2 ci-dessus (couplage à l'émetteur RF sans learning key), puis sur la roue chromatique.
3. Ensuite, supprimez le couplage et reliez de nouveau le récepteur à la télécommande monochrome, il peut être à nouveau contrôlé par la télécommande.

#### PUSH DIM :

Lorsque vous êtes connecté à PUSH LV, cliquez sur le bouton pour allumer ou éteindre les lumières. Appuyez sur le bouton et maintenez-le enfoncé pour augmenter / diminuer l'intensité lumineuse.